



Perfect**Money**<sup>®</sup>

INNOVATIVE BEZAHLLÖSUNGEN

**Einbauhinweise für den  
Bezahlautomaten PM UT 810**

# Das enthaltene Equipment Ihres neuen PM UT 810

## FCC Steuereinheit



Frontansicht



Rückansicht

**FCC Steuereinheit 16 cm Breite x 23 cm Länge x 7 cm Höhe**  
**Die FCC Steuereinheit wird meist im Fuß des Banknotenmoduls verbaut.**

## Das enthaltene Equipment Ihres neuen PM UT 810

PC



**PC 17,5 cm Breite x 12 cm Tiefe x 5 cm Höhe**

**Der PC muss in der Nähe platziert werden und benötigt für den Anschluss 2 Netzwerk-Steckdosen.**

# Das enthaltene Equipment Ihres neuen PM UT 810

PC



Rückseite mit Anschlüssen



HDMI Adapter



Netzwerkstecker



Netzteilstecker



USB-Stecker



VGA-Stecker

PC 17,5 cm Breite x 12 cm Tiefe x 5 cm Höhe, Abstand Rückseite mit Steckern 12 cm

# Das enthaltene Equipment Ihres neuen PM UT 810

## Tastatur



**Tastatur 29 cm Breite x 19,5 cm Tiefe**

**Die Tastatur kommt bei der täglichen Abrechnung oder Servicetätigkeiten zum Einsatz.**

## Das enthaltene Equipment Ihres neuen PM UT 810

### Der 7 Zoll Monitor



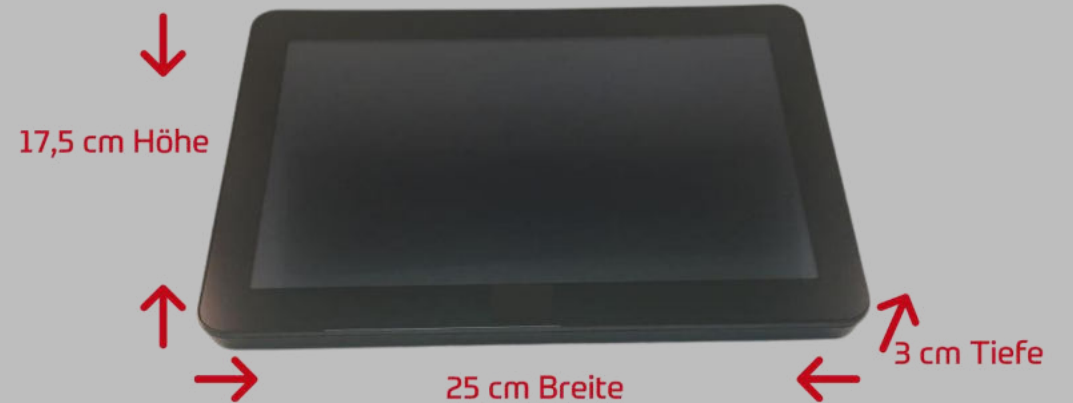
**7" Monitor 17,5 cm Breite x 12 cm Höhe x 5 cm Tiefe**

## Das enthaltene Equipment Ihres neuen PM UT 810

### 10 oder 15 Zoll Touchmonitor für Mitarbeiter



15" Monitor 33,5 cm Breite x 26,5 cm Höhe x 5,5 cm Tiefe



10" Monitor 25 cm Breite x 17,5 cm Höhe x 3 cm Tiefe

## Das enthaltene Equipment Ihres neuen PM UT 810



**Bildschirmhalterung für Kunden-  
und Mitarbeiter-Bildschirm**

**Monitorfuß 21,5 cm Breite x 20,5 cm Tiefe x 32 cm Höhe inkl. Bildschirm**



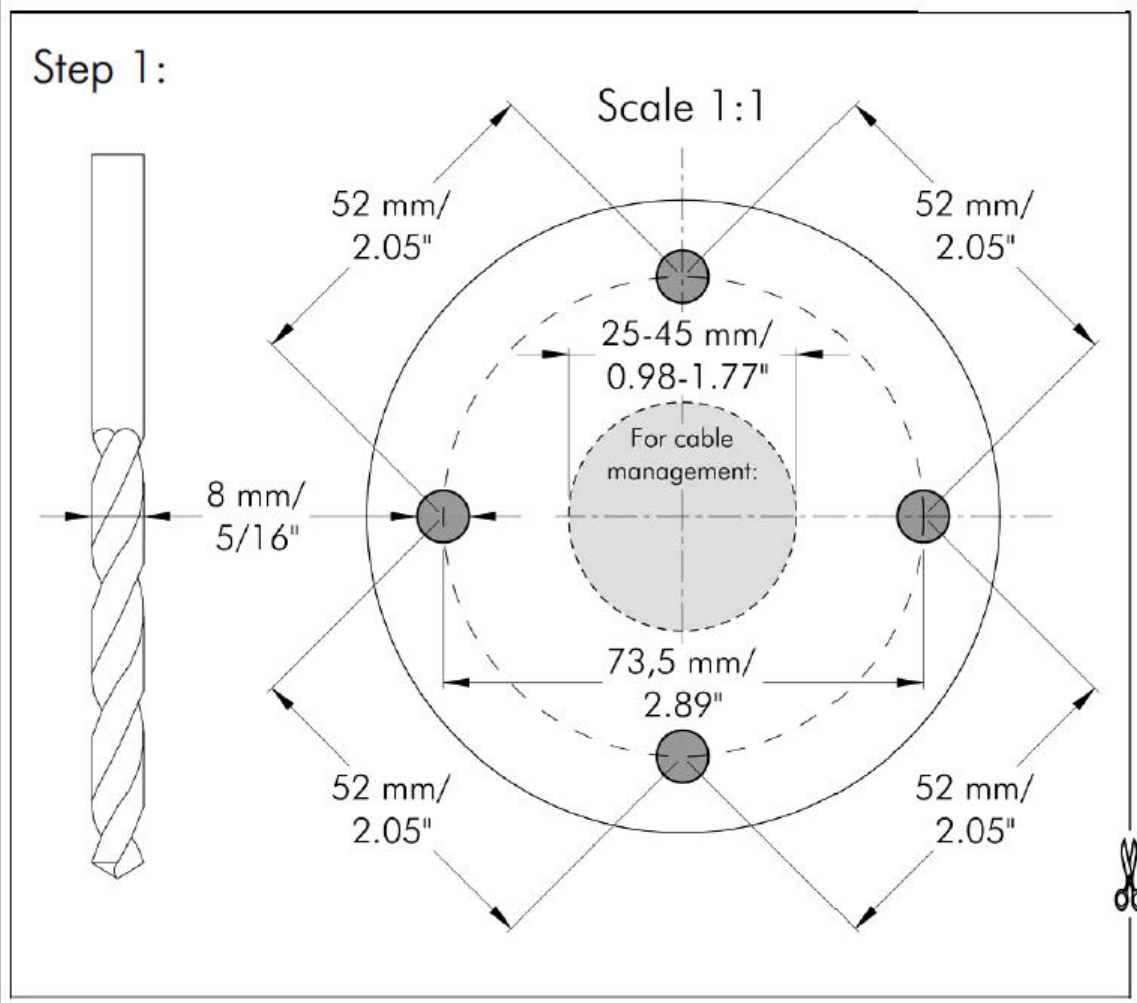
## Das optionale Equipment für Ihren neuen PM UT 810

### Der Spacepole zur Anbringung der Monitore, Kartenterminal & Scanner



**Spacepole Durchmesser 9,7 cm x 40 cm Höhe**  
**Erhältlich in verschiedenen Maßen, Ausführungen und Farben – individuell auf Ihre Bedürfnisse angepasst.**  
**Halterungen für Kartenterminal und Scanner sind auf Wunsch verfügbar.**

# Das optionale Equipment für Ihren neuen PM UT 810



**Spacepole – Bohrschablone  
erhalten Sie bei Bedarf separat als PDF**

## Das optionale Equipment für Ihren neuen PM UT 810

### Kartenterminal - Beispielabbildungen



Ein Kartenterminal als Ergänzung zur Ihrer neuen Bezahlösung können Sie zu attraktiven Konditionen von Ihrem PerfectMoney Berater beziehen. Alternativ können wir häufig auch bereits vorhandene Kartenzahlgeräte anbinden.

## Das optionale Equipment für Ihren neuen PM UT 810

Scanner



Scanner 8 cm Breite x 8,3 cm Tiefe x 15 cm Höhe

# Das optionale Equipment für Ihren neuen PM UT 810

## Switch



**Switch 18 cm Breite x 9,5 cm Tiefe x 3 cm Höhe**

## Das optionale Equipment für Ihren neuen PM UT 810

### Steckdosenleiste



#### Steckdosenleiste 8-fach

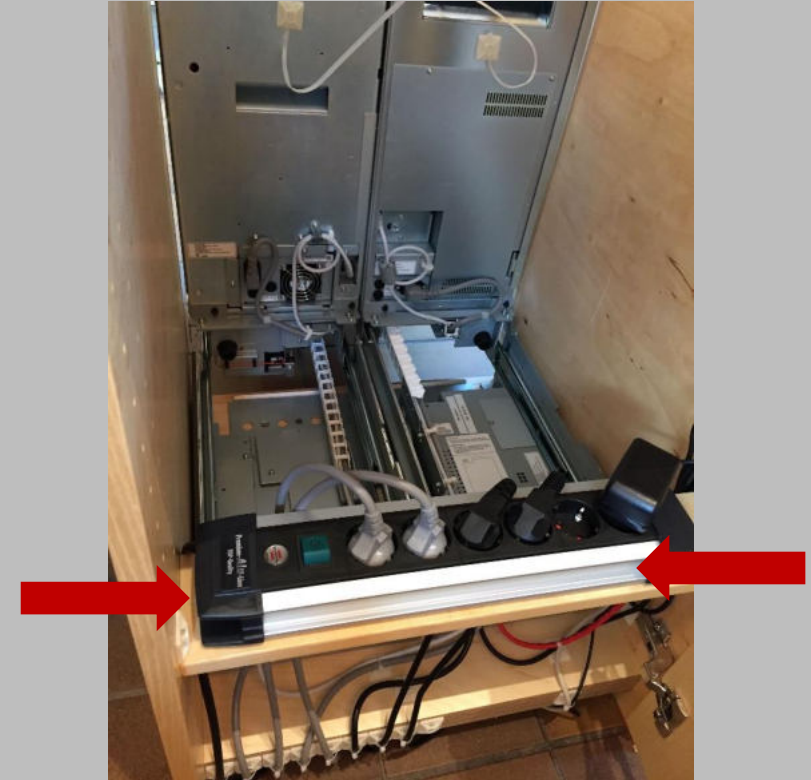
**Empfehlung:** Bitte sehen Sie die Stromversorgung bauseitig vor! Beachten Sie bitte die Brandschutzvorgaben und lassen Sie sämtliche Elektroinstallationen gemäß § 13 der Niederspannungsanschlussverordnung im Rahmen der VDE-Bestimmungen von einem lizenzierten Elektrofachbetrieb ausführen.

Ist dies nicht möglich, kann eine Mehrfachsteckdosenleiste vorgesehen werden.

Wird ein Kartenterminal verwendet, wird eine weitere Steckdose benötigt.

## Wichtige Hinweise – bitte beachten

- Hinter Ihrem Bezahlautomaten müssen mindestens 6 Steckdosen verfügbar sein. Optional kann eine Mehrfachsteckdosenleiste eingebaut werden – stimmen Sie das bitte ggf. mit Ihrem Hauselektriker ab.
- In PC Nähe müssen 2 Netzwerk-Steckdosen vorhanden sein.
- Münz- und Banknotenmodul sollten ebenerdig, sprich auf dem Boden stehend, verbaut werden. Bei erhöhtem Einbau in der Theke muss ein Podest zu Servicezwecken vorgesehen werden, um einen gefahrlosen Auszug der Maschinen zu gewährleisten.



Hinweis: Abbildung zeigt Münz- und Banknotenmodul nach vorne ausgezogen!

# Die Module des PM UT 810



Quelle Glory Global Solutions GmbH



B x T x H



Banknotenmodul	240 x 483 x 820-850 mm	≈60 kg	≈750 Banknoten 3 Sorten Wechselgeld	≈1.610 Münzen	≈3 Noten/Sek.
Münzmodul	240 x 483 x 820-850 mm	≈59 kg			≈4 Münzen/Sek.





Quelle Aichinger GmbH



Quelle Metzgerei Lumb Nieder-Olm

PM UT 810



Quelle Metzgerei Lumb Mainz



Quelle Aichinger GmbH

PM UT 810

**Für Ihren Ladenbauer ist der Einbau ganz simpel.  
Wir versorgen ihn mit den nötigen Informationen.  
Sie besprechen mit ihm Ihre Gestaltungswünsche &  
Prozessabläufe.**



Quelle Aichinger GmbH

PM UT 810

# Sicherheit und Hygiene für Markthallen

PM UT 810





Bei so offenen Verkaufsflächen, wie in Markthallen, zahlen sich die Vorteile von Bezahlautomaten besonders aus.



## So erreichen Sie uns

---



PerfectMoney | Eine Marke der DCSI AG



+49 (0)7131 155 88-0



info@perfect-money.de



perfect-money.de

PASSION LED US HERE



PerfectMoney®